

Instalační návod plastových držáků solárních panelů

(pro černou i bílou variantu)



POZOR - tyto držáky jsou určeny pouze pro panely do velikosti výkonu panelu 175Wp s pevným kovovým rámem.

Nelze instalovat na panely vyšších výkonů nad 175Wp z důvodu příliš vysoké hmotnosti a velkého rozměru panelu!

Naše rady a tipy pro instalaci a použití:

Při práci používejte ochranné pomůcky jako: ochranné brýle, rukavice.

Držáky musí být nainstalovány takovým způsobem, aby se proudící vzduch nedostával pod instalovaný panel.

I když je výrobek konstruován pro vysokou mechanickou odolnost, doporučujeme s ním zacházet opatrně.

Výrobce ani dodavatel neodpovídá za škody vzniklé chybnou nebo nevhodnou instalací.

Pro lepení držáků vždy použijte lepidlo Dekasyll MS-2. (kód výrobku 302 nebo 1571)

Při instalaci držáky nikdy neohýbejte ani nekroutěte, uchovávejte a montujte je ve stavu, v jakém jste je zakoupili. Vždy je potřeba před montáží držáků ošetřit vhodným způsobem příslušný povrch pro zajištění co nejpevnějšího spoje.

Ošetření povrchu/instalace.

Olej, mastnota a prach musí být zcela a beze zbytku odstraněn vhodnými prostředky (např. tech.líh) z lepeného povrchu pro zajištění dostatečné přilnavosti lepidla k zajištění dostatečné pevnosti spoje.

Před začátkem instalace se ujistěte, že máte k dispozici veškeré potřebné nástroje a materiály:

Solární držáky (set 6-ti kusů, 4 rohové, 2 podélné)

Lepidlo Dekasyll MS-2 - není součástí balení (kód pro objednání 302 bílý nebo 1571 černý)

Připravená střecha (ideálně hladká, rovná a čistá)

Odpovídající čisticí prostředek

Utěrky

Aplikační pistole pro kartuš s lepidlem

Případně stavební pásy pro upevnění držáků během vytvrdnutí lepidla

Příručka karavanu (pro určení bezpečných míst pro instalaci)

Nyní můžete začít s instalací:

Před instalací je důležité přečíst si bezpečnostní listy a instrukce k doporučenému typu lepidla Dekasyll MS-2 a dodržovat pokyny výrobce. Při práci používejte ochranné pomůcky, rukavice a brýle.

Krok 1: Příprava střechy

Důkladně očistěte střechu karavanu od nečistot a mastnoty. Použijte odpovídající čisticí prostředek a utěrky k odstranění nečistot a zajistěte, aby povrch byl suchý a důkladně odmaštěný.

Krok 2: Vyberte správné umístění

V příručce karavanu vyhledejte bezpečná místa pro instalaci solárních panelů a jejich držáků. Ujistěte se, že zvolená místa jsou dostatečně pevná a vhodná pro upevnění.

Krok 3: Příprava držáků a rámu panelu

Do plastových držáků vyvrtejte vrtákem $\varnothing 5,1$ mm otvor dle obrázku č.1. Otvor umístěte do středu plošky plastového držáku. Po vyvr-

obrázek č.1

vrtákem $\varnothing 5,1$ vyvrtejte otvory do každého dílu plastového držáku v označených vylisovaných ploškách



tání všech dílů přiložte plastové držáky k panelu do správných pozic dle obrázku č.2. Pomocí vrtáčku si označte místo vrtání na rámu panelu (vrtáček zasuňte do vyvrtaného otvoru v plastovém držáku a otáčením si naznačte na rámu panelu budoucí otvor). Takto postupujte u všech dílů držáku.

Vyvrtejte označené místa na rámu panelu.

Krok 4: Přišroubování držáků k rámu panelu

Držáky nasadte do správných pozic na rámu panelu dle obrázku a provedte sešroubování pomocí dodaných šroubů M5 se dvěma podložkami a bezpečnostní matkou pro každý vyvrtaný otvor. Na šroub navlékněte nejprve podložku, poté šroub provlékněte plastovým držákem a rámem panelu a z vnitřní strany rámu navlékněte podložku a na závěr pojistnou matku. Matku zajistěte nástrčným klíčem proti otáčení a šroub pomalu dotahujte do doby, než se plastový držák přitáhne k rámu panelu. Nepoužívejte hrubou sílu při dotahování, stačí dotáhnout jen jemně, pojistná matka zajistí, aby nemohlo dojít k povolení spoje. Uťahovací moment šroubů je cca. 5 Nm.



obr. č. 2

spojovací šrouby M5

Lepidlo Dekasyll MS-2

Před vlastním umístěním FV panelu s držáky na střechu auta zajistěte vyvedení příslušné kabeláže ze zadní strany panelu.

Umístěte FV panel s držáky na vybrané místo instalace.

Označte fixou nebo lepící páskou pozici držáků.

Panel po označení sundejte, otočte jej sklem směrem dolů.

Vložte do aplikační pistole lepidlo Dekasyll MS-2. Seřízněte nožem aplikační koncovku lepidla tak, aby tvořená housenka byla co nejširší.

Naneste lepidlo na držáky v dostatečném množství, aby celá styčná plocha byla po dotlačení pokryta.

Opatrně umístěte držáky s FV panelem na příslušné místo a **jemně je přitlačte**.

POZOR - Lepidlo nesmíte nikdy vytlačit celé, vždy musí zůstat alespoň cca 3mm tloušťka mezi střechem a držáky. Právě tato hmota zajišťuje pevné spojení obou materiálů.

Přebytečné lepidlo (které je vytlačeno mimo držáky) ihned po umístění držáků opatrně otřete hadrem.

Po instalaci nejezděte s vozidlem následujících minimálně 24 – 36 hodin - řiďte se příslušným návodem lepidla Dekasyll MS-2.

Krok 5: Vytvrzení lepidla

Nechte lepidlo Dekasyll MS-2 volně vytvrdnout podle instrukcí výrobce. Doba vytvrzení se může lišit v závislosti na okolních podmínkách, ale obvykle trvá 2 dny nebo více. Dodržujte pokyny výrobce.

Krok 6: Kontrola

Důkladně zkontrolujte kvalitu přilepení držáků na střechu, zda lepidlo zůstalo v potřebné síle mezi držákem a střechem. Dále zkontrolujte správnost dotažení šroubů M5.

Kontrolu stavu provádějte každý rok.

Technické parametry:

Materiál držáku: ABS plast s UV stabilizací

Plastové držáky: 100% recyklované

Spojovací materiál: Nerez A2

Obsah balení:

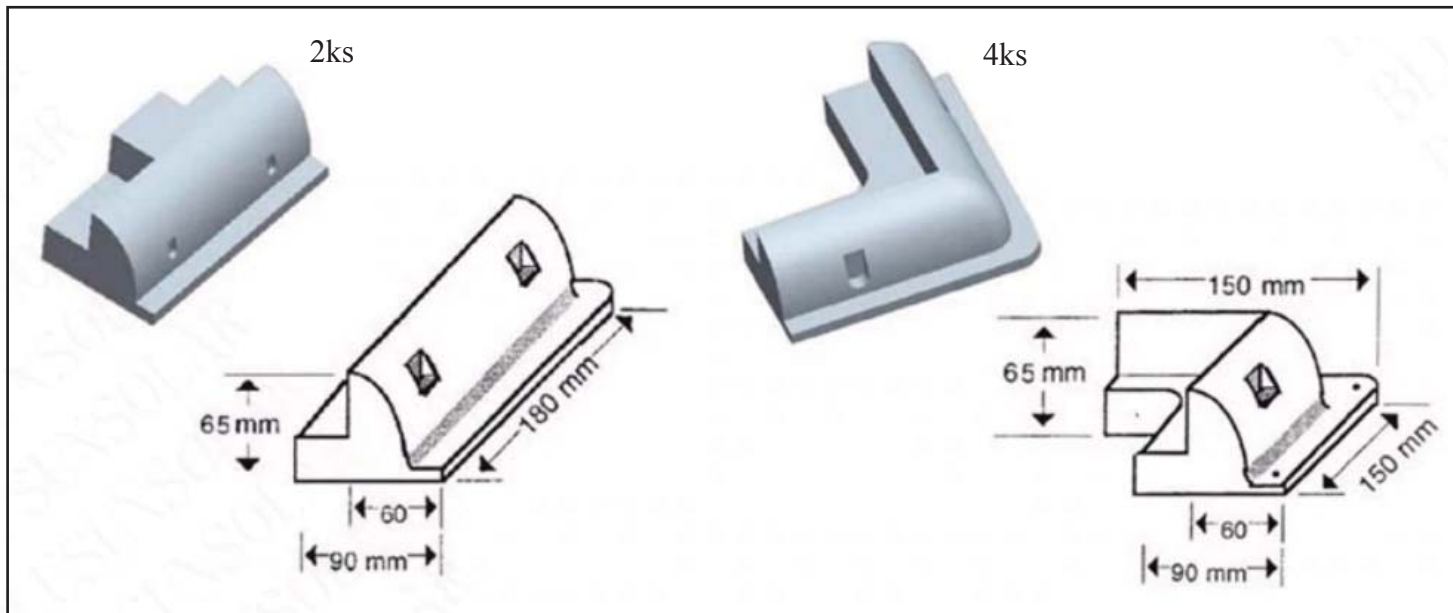
1x set plastových držáků (4x rohové, 2x podélné)

1x kabelová průchodka (pro balely 4-6mm²)

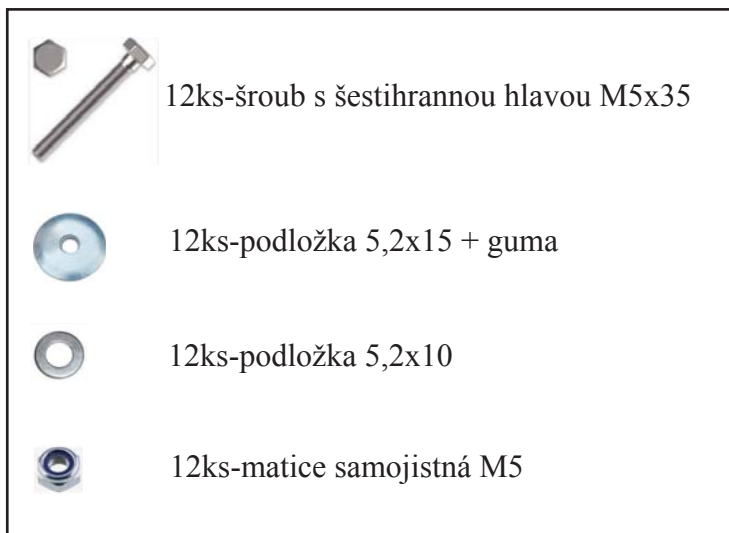
1x montážní prvky - nerez - A2 (12x šroub M5x35mm, 12x matice M5, 24x podložka)

Záruka: Na dodané produkty se vztahuje standardní záruka 24 měsíců.

Rozměry plastových dílů:



montážní materiál - nerez A2



Dovozce:
BUTTERFLY VISION s.r.o.
Řižská 1580/11
102 00 Praha 10-Hostivař
IČO: 28174577

www.solarsun.cz
E-mail: info@solarsun.cz
tel: 731 899 161